



梯形面積 (二) Area of Trapezium (II)

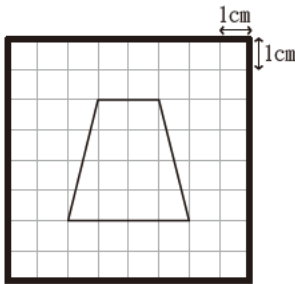
看圖計算：

Calculate according to the figures :

梯形面積=(上底+下底)×高÷2

Trapezium Area = (Upper Base + Lower Base) × Height ÷ 2

①



上底 : 2 (cm) ;

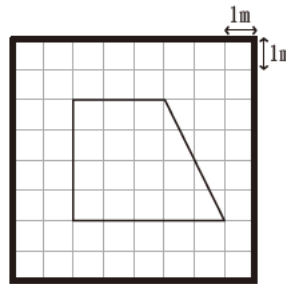
下底 : 4 (cm) ;

高 : 4 (cm) ;

面積 : (2+4) × 4 ÷ 2

= 12 cm²

②



上底 : 3 (m) ;

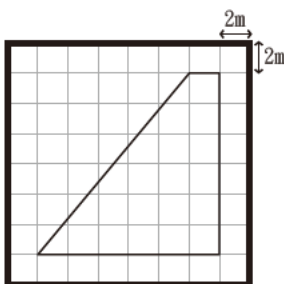
下底 : 5 (m) ;

高 : 4 (m) ;

面積 : (3+5) × 4 ÷ 2

= 16 m²

③



上底 : 2 (m) ;

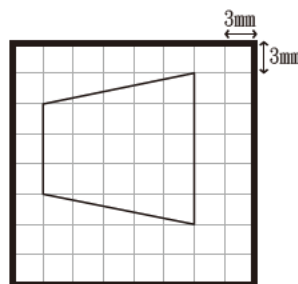
下底 : 12 (m) ;

高 : 12 (m) ;

面積 : (2+12) × 12 ÷ 2

= 84 m²

④



上底 : 9 (mm) ;

下底 : 15 (mm) ;

高 : 15 (mm) ;

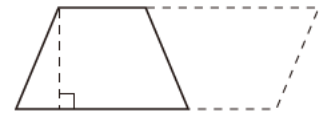
面積 : (9+15) × 15 ÷ 2

= 180 mm²

填表：

Complete the table :

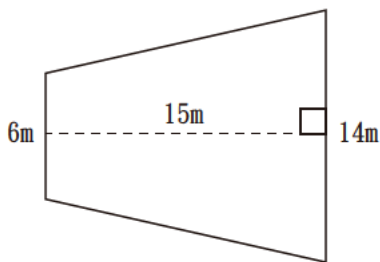
	上底 (cm) Upper Base (cm)	下底 (cm) Lower Base (cm)	高 (cm) Height (cm)	面積 (cm ²) Area (cm ²)
①	9	17	30	390
②	30	46	15	570
③	12	35	8	188
④	18	33	18	459



列式計算：

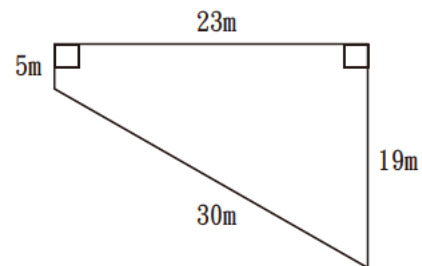
Calculate with solutions :

①



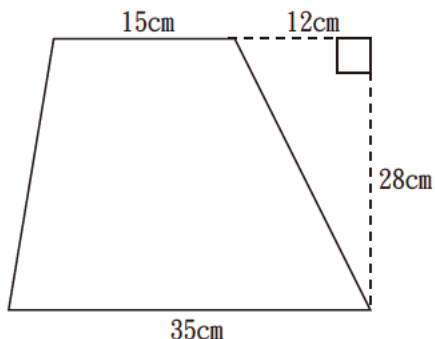
$$\begin{aligned} \text{面積} \\ \text{Area} &= \frac{(6+14) \times 15 \div 2}{=} \\ &= 150 \text{ m}^2 \end{aligned}$$

②



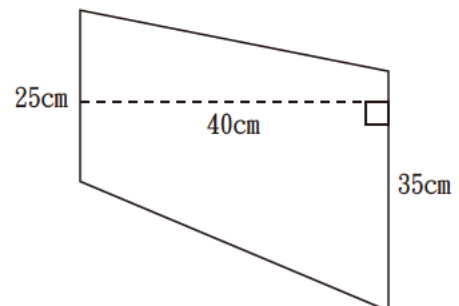
$$\begin{aligned} \text{面積} \\ \text{Area} &= \frac{(5+19) \times 23 \div 2}{=} \\ &= 276 \text{ m}^2 \end{aligned}$$

③



$$\begin{aligned} \text{面積} \\ \text{Area} &= \frac{(15+35) \times 28 \div 2}{=} \\ &= 700 \text{ cm}^2 \end{aligned}$$

④



$$\begin{aligned} \text{面積} \\ \text{Area} &= \frac{(25+35) \times 40 \div 2}{=} \\ &= 1200 \text{ cm}^2 \end{aligned}$$