



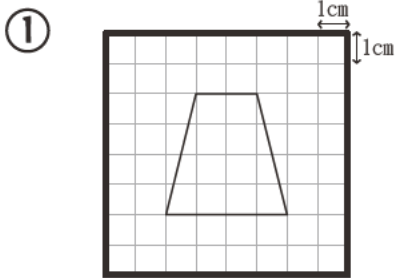
# 梯形面積 (二)

## Area of Trapezium (II)

看圖計算：

Calculate according to the figures :

梯形面積=(上底+下底)×高÷2  
Trapezium Area = (Upper Base + Lower Base) × Height ÷ 2



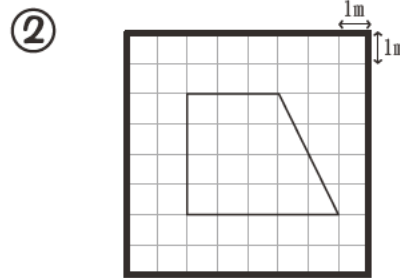
上底：  
Upper base : \_\_\_\_\_ ( ) ;

下底：  
Lower base : \_\_\_\_\_ ( ) ;

高：  
Height : \_\_\_\_\_ ( ) ;

面積：  
Area : \_\_\_\_\_

= \_\_\_\_\_



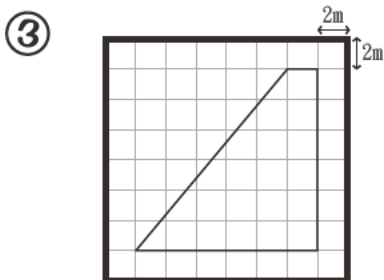
上底：  
Upper base : \_\_\_\_\_ ( ) ;

下底：  
Lower base : \_\_\_\_\_ ( ) ;

高：  
Height : \_\_\_\_\_ ( ) ;

面積：  
Area : \_\_\_\_\_

= \_\_\_\_\_



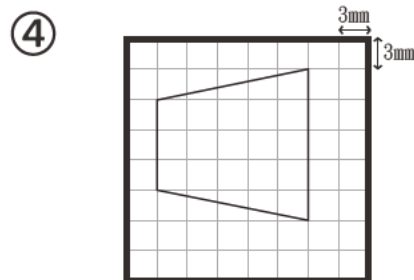
上底：  
Upper base : \_\_\_\_\_ ( ) ;

下底：  
Lower base : \_\_\_\_\_ ( ) ;

高：  
Height : \_\_\_\_\_ ( ) ;

面積：  
Area : \_\_\_\_\_

= \_\_\_\_\_



上底：  
Upper base : \_\_\_\_\_ ( ) ;

下底：  
Lower base : \_\_\_\_\_ ( ) ;

高：  
Height : \_\_\_\_\_ ( ) ;

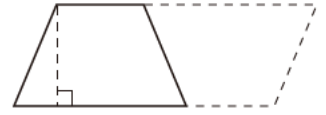
面積：  
Area : \_\_\_\_\_

= \_\_\_\_\_

填表：

Complete the table :

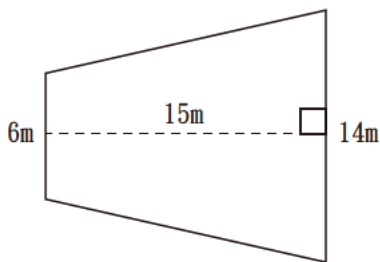
	上底 (cm) Upper Base (cm)	下底 (cm) Lower Base (cm)	高 (cm) Height (cm)	面積 (cm <sup>2</sup> ) Area (cm <sup>2</sup> )
①	9	17	30	
②	30	46		570
③		35	8	188
④	18	33		459



列式計算：

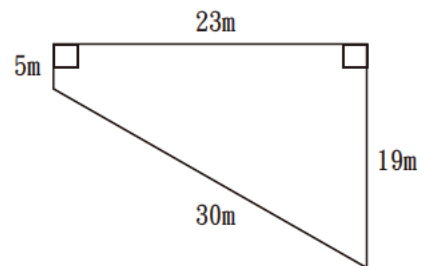
Calculate with solutions :

①



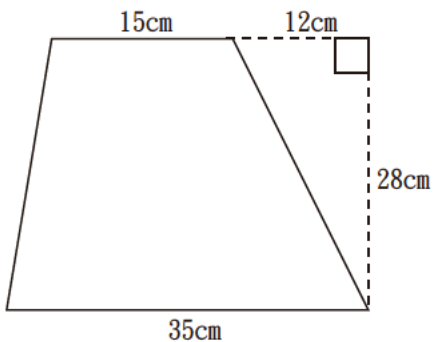
面積  
Area = \_\_\_\_\_  
= \_\_\_\_\_

②



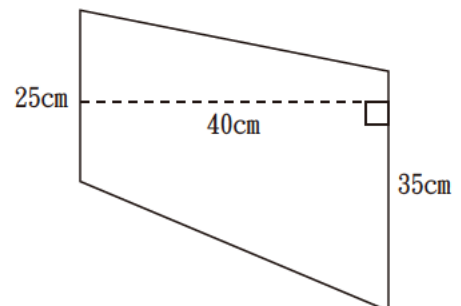
面積  
Area = \_\_\_\_\_  
= \_\_\_\_\_

③



面積  
Area = \_\_\_\_\_  
= \_\_\_\_\_

④



面積  
Area = \_\_\_\_\_  
= \_\_\_\_\_